

## Modular Cooking 700XP 2-Plattor Elspis. Bänkmodell. 400mm

Produkt # \_\_\_\_\_

Modell # \_\_\_\_\_

Namn # \_\_\_\_\_

SIS # \_\_\_\_\_

AIA # \_\_\_\_\_


**371014 (E7ECED2R00)**

 Elspis. Bänkmodell. 400mm.  
2 runda plattor (2x2,6kW).

**371126 (E7ECED2R0N)**

\* NOT TRANSLATED \*

### Kort specifikation

#### Pos.

Elspis (400 mm) i bänkmodell med 2 hermetiskt tillslutna kokplattor (2x2,6kW) i gjutjärn. Anpassad för anslutning underifrån eller bakifrån, och för montering mot enheter i Electrolux 700-serie.

Robust konstruktion i rostfritt stål (AISI 430)

Toppskiva (1,5mm tjock) och frontpanel i rostfritt stål (AISI 304)

Säkerhetstermostat

Specialkonstruerat vred för garanterat skydd mot vatteninfiltration

Bakre servicekanal underlättar installation

Kapslingsklass: IPX4

### Huvudfunktioner

- Enheten ska monteras på underrede, bryggmontage eller konsolsystem.
- De två 2,6 kW gjutjärnsplattorna är hermetiskt tätade i hällytan i ett stycke.
- Den speciella utformningen på kontrollvredsystemet skyddar mot vattenintrång.
- Kapslingsklass IPX 4.
- Lämplig som bänkinstallation.

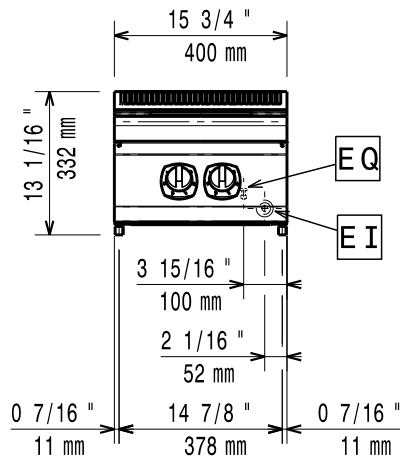
### Konstruktion

- 1,5 mm tjockt pressat rostfritt stål
- Rät vinkel mellan enheterna för att undvika utrymmen där smuts kan tränga in.
- Extern panel i rostfritt stål med Scotch Brite-finish.

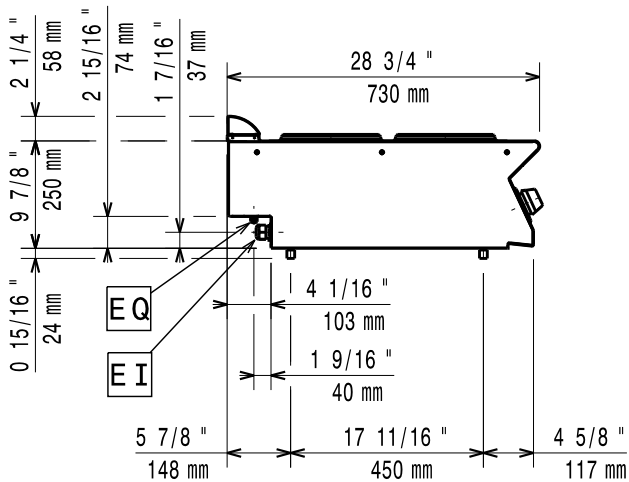
### Övriga Tillbehör

- Tätningssats PNC 206086
- Stöd för bromontage, 800 mm PNC 206137
- Stöd för bromontage, 1000 mm PNC 206138
- Stöd för bromontage, 1200 mm PNC 206139
- Stöd för bromontage, 1400 mm PNC 206140
- Stöd för bromontage, 1600 mm PNC 206141
- Stöd för bromontage, 400 mm PNC 206154
- Blandare med rörlig kran PNC 206289  (förlängning ingår ej)
- Förlängningsrör till vattenkran PNC 206291  700 line
- Skorsten 400 mm till XP700 & 900 PNC 206303
- Höger och vänster sidoräcke. PNC 206307
- Bakre ledstång, 800 mm, PNC 206308  Marin
- Skorstensnät 400mm (XP700 & XP900) PNC 206400
- Fronträcke, rostfritt, 400 mm PNC 216046
- Fronträcke, rostfritt, 800 mm PNC 216047
- Fronträcke, rostfritt, 1200 mm PNC 216049
- Fronträcke, rostfritt, 1600 mm PNC 216050
- Portioneringshylla/ räcke, PNC 216185  rostfritt, 400 mm (bred)
- Portioneringshylla/ räcke, PNC 216186  rostfritt, 800 mm (bred) (endast för 371126)
- 2 sidotäckpaneler för PNC 216277  bänkmodell
- Korg till 15 l fritöser (endast för PNC 921691  371126)

Front

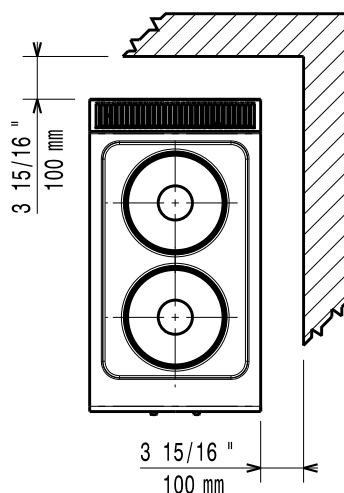


Sida



EI = Elektrisk anslutning  
 EQ = Ekvipotentiaal skruv

Topp



### Elektricitet

#### Spänning:

371014 (E7ECED2R00)	380-400 V/3 ph/50-60 Hz
371126 (E7ECED2R0N)	230 V/3 ph/50/60 Hz

#### Total watt:

5.2 kW

### Viktig information

If appliance is set up or next to or against temperature sensitive furniture or similar, a safety gap of approximately 150 mm should be maintained or some form of heat insulation fitted.

#### Nettovikt:

20 kg

#### Fraktvikt:

371014 (E7ECED2R00)	23.75 kg
371126 (E7ECED2R0N)	24 kg

#### Frakthöjd:

371014 (E7ECED2R00)	520 mm
371126 (E7ECED2R0N)	540 mm

#### Fraktbredd:

460 mm

#### Fraktdjup:

371014 (E7ECED2R00)	800 mm
371126 (E7ECED2R0N)	820 mm

#### Fraktvolyt:

371014 (E7ECED2R00)	0.19 m <sup>3</sup>
371126 (E7ECED2R0N)	0.2 m <sup>3</sup>

#### [NOT TRANSLATED]

371014 (E7ECED2R00)	EH72T
371126 (E7ECED2R0N)	N7CEI

#### Effekt främre plattor:

2.6 - 0 kW

#### Effekt bakre plattor:

2.6 - kW

#### Dimensioner främre plattor:

Ø 230

#### Storlek bakre plattor:

Ø 230